

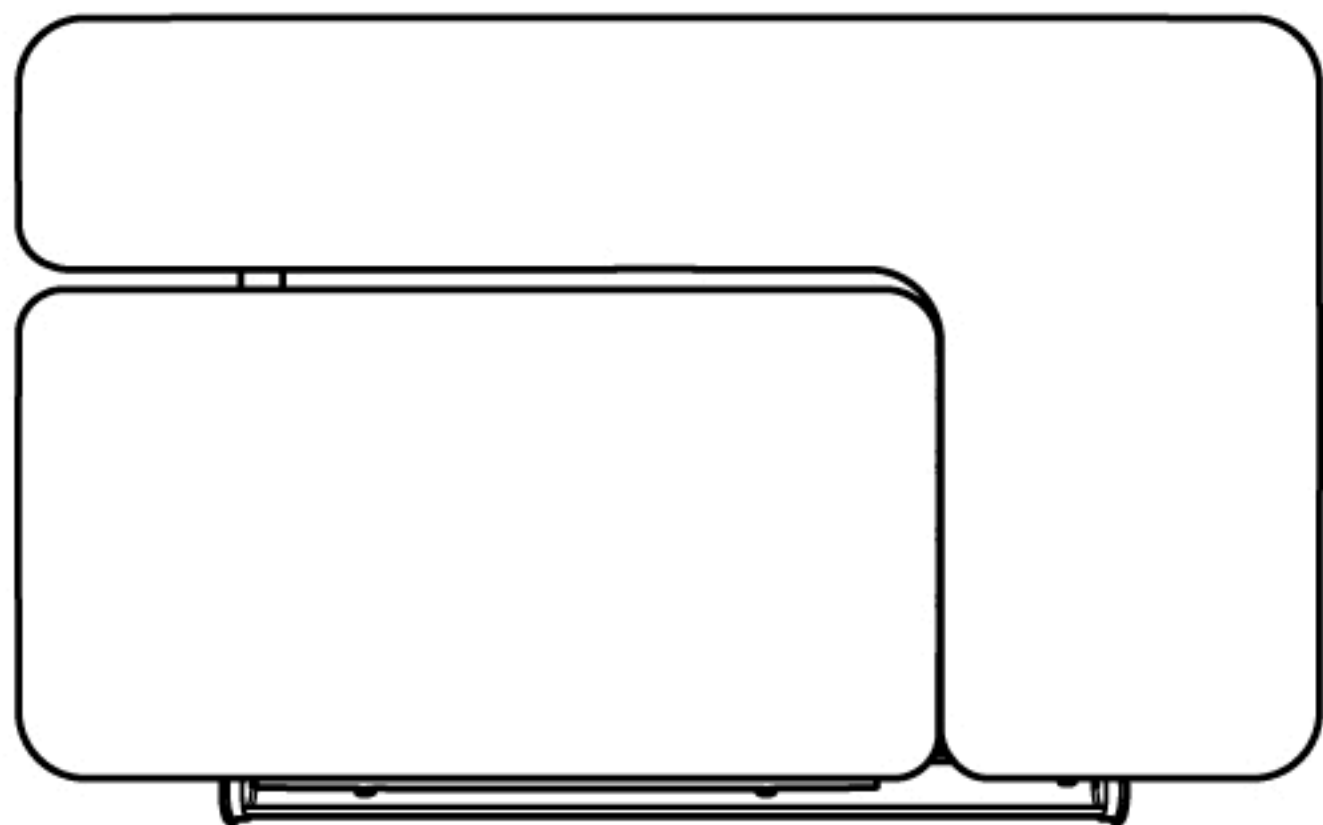


ВНИМАНИЕ

- Использование стола только для детей от 4 лет.
- Сборка осуществляется взрослым.
- Рекомендуется эксплуатация в присутствии родителей.

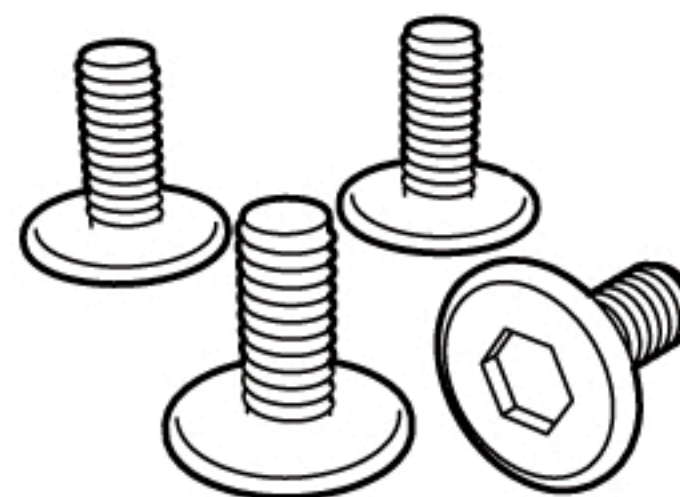


1 Столешница



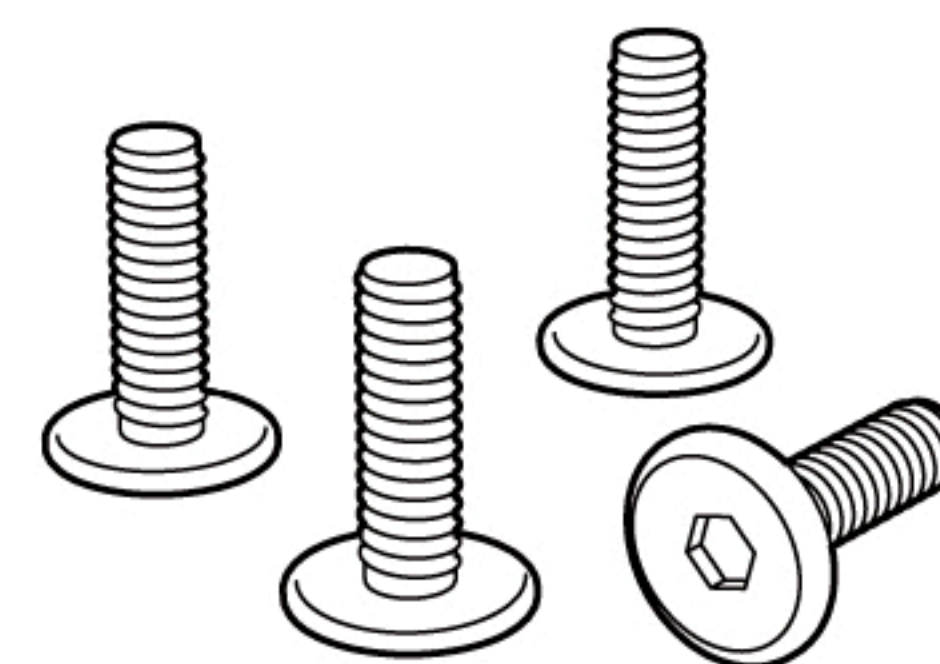
Parts Kit

M Винты X 4



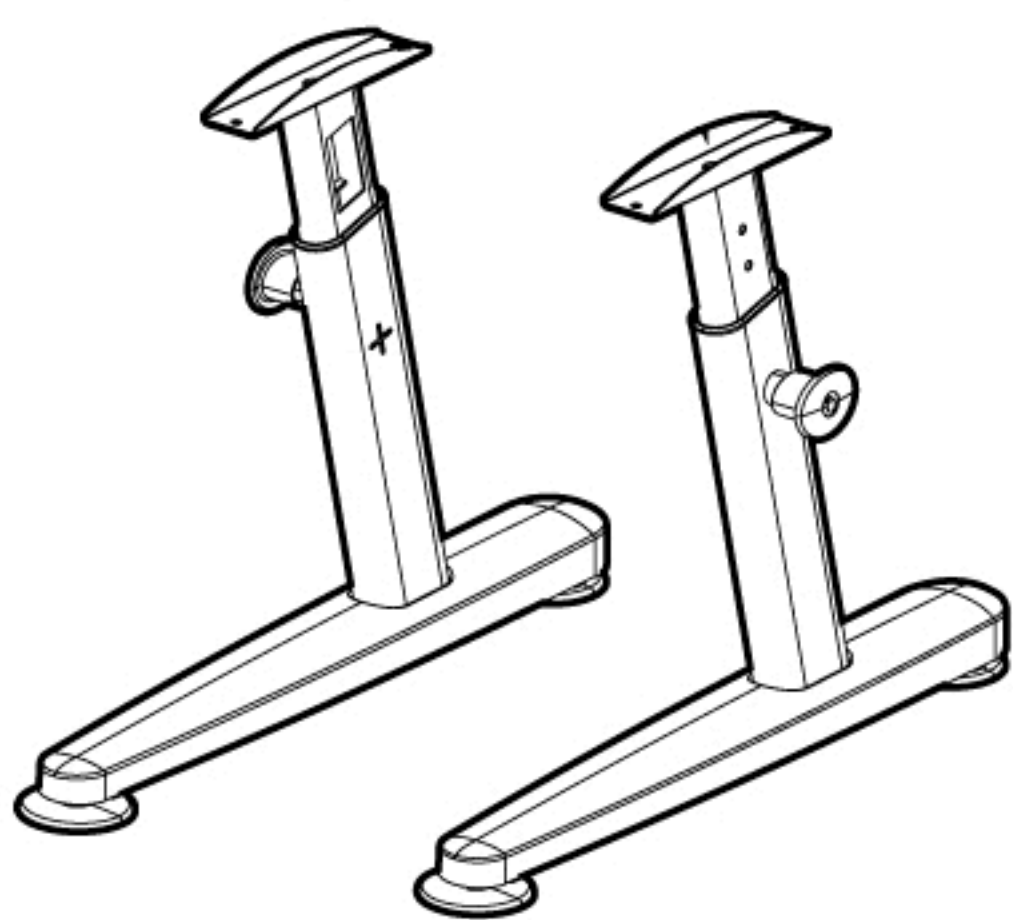
M6*12mm

N Винты X 4



M6*19mm

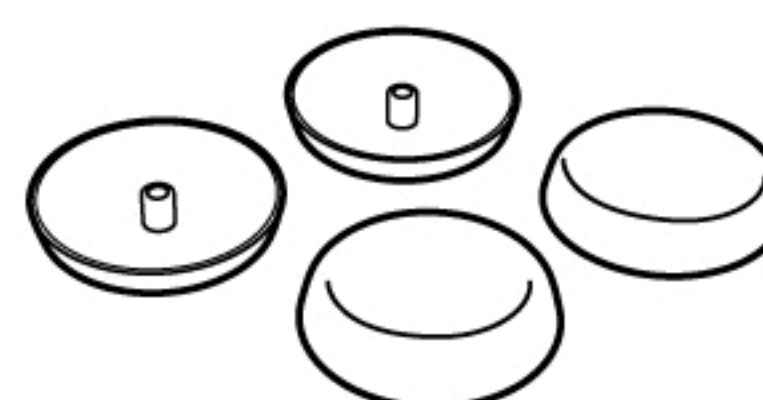
2 Ножка парты



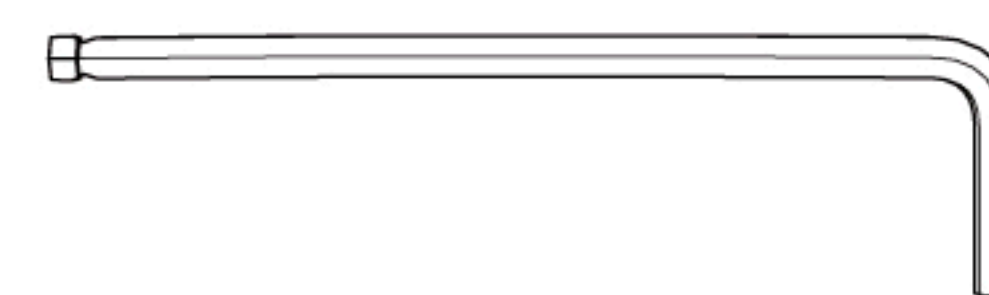
3 Нижняя горизонтальная планка



F Заглушки X 4

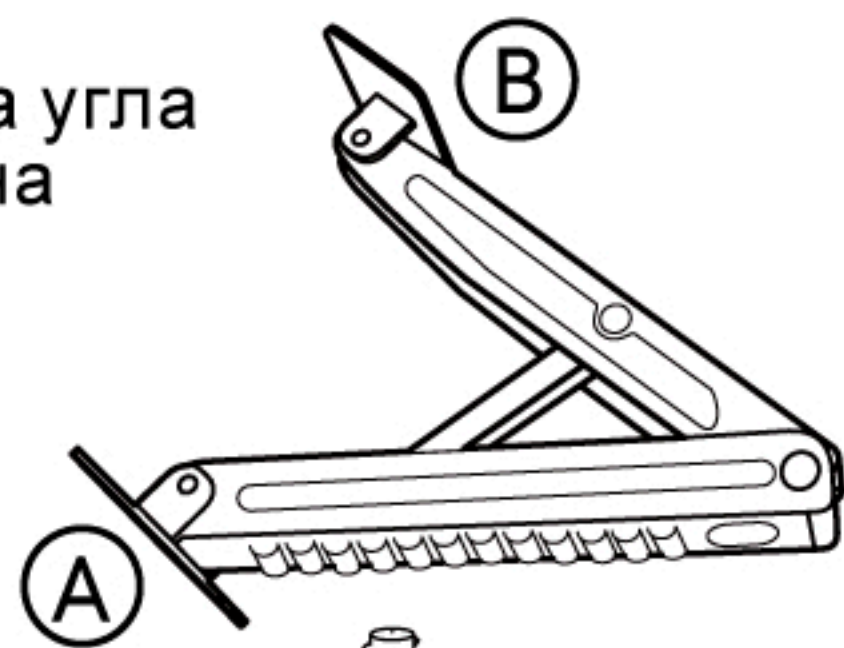


Торцевые ключи

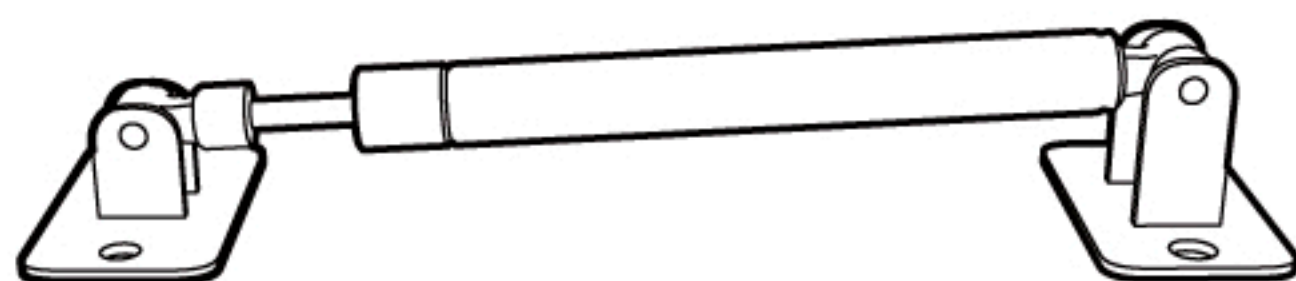


NO.4

4 Штанга угла наклона



5 Гидравлический амортизатор

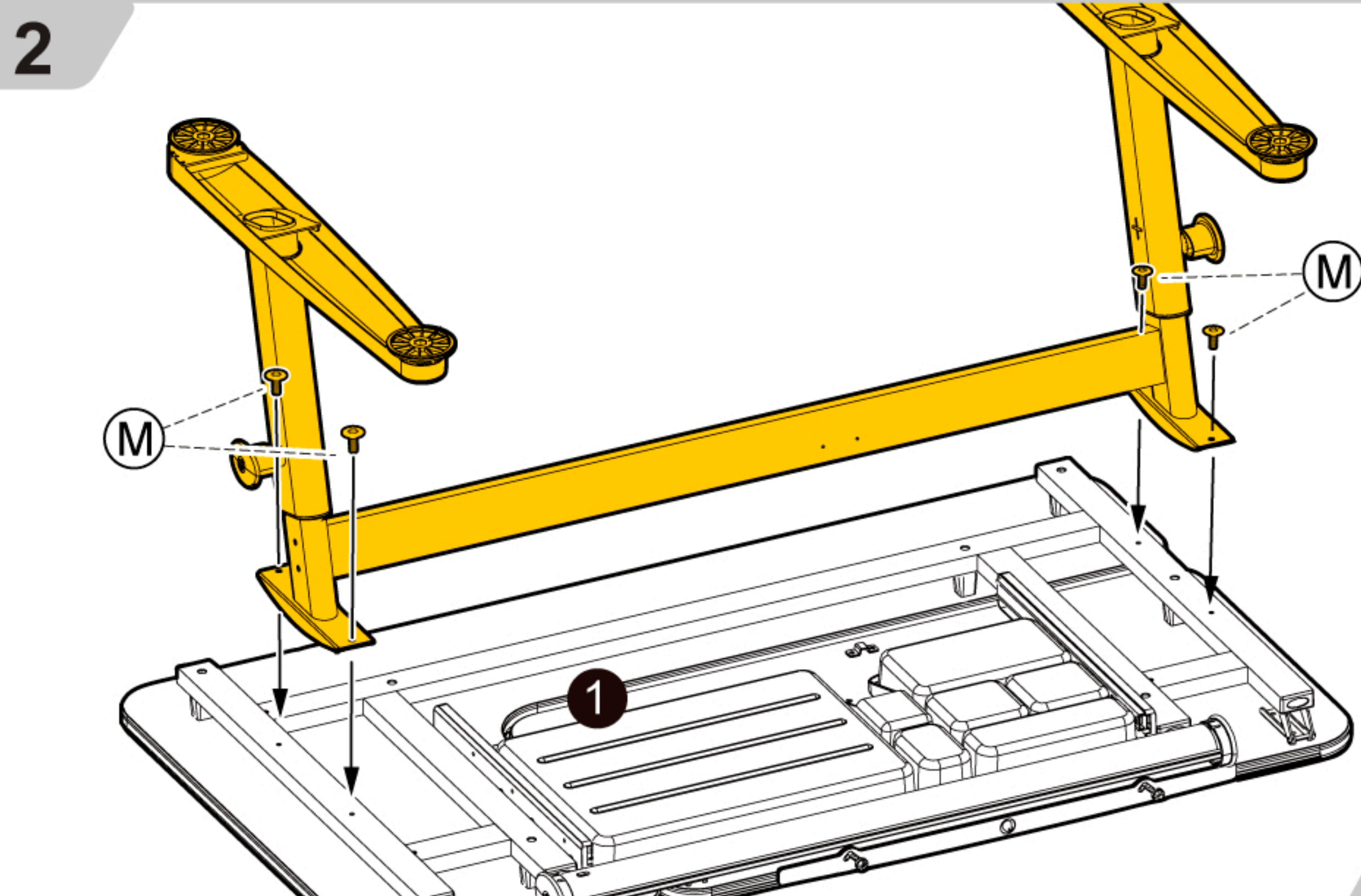
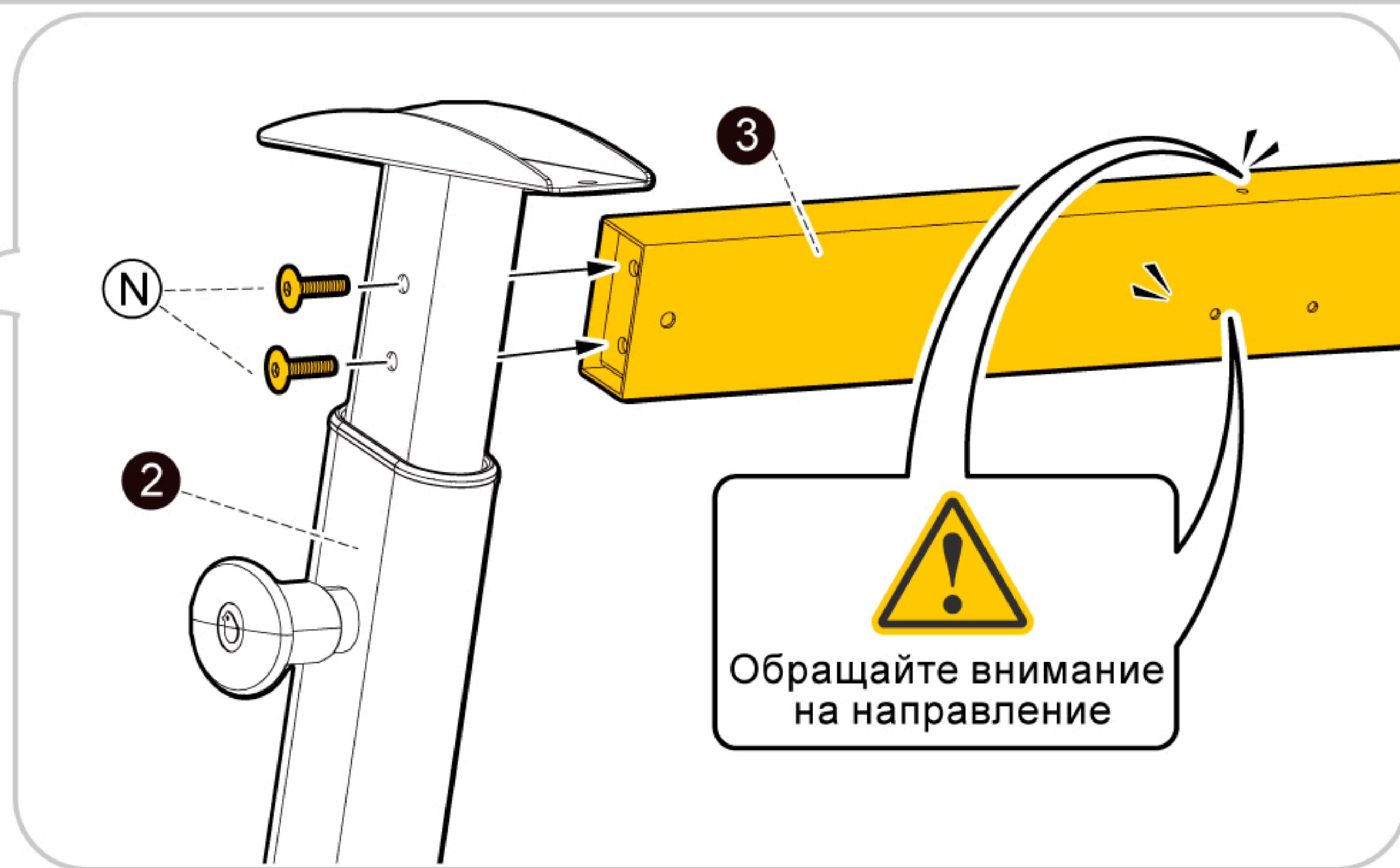
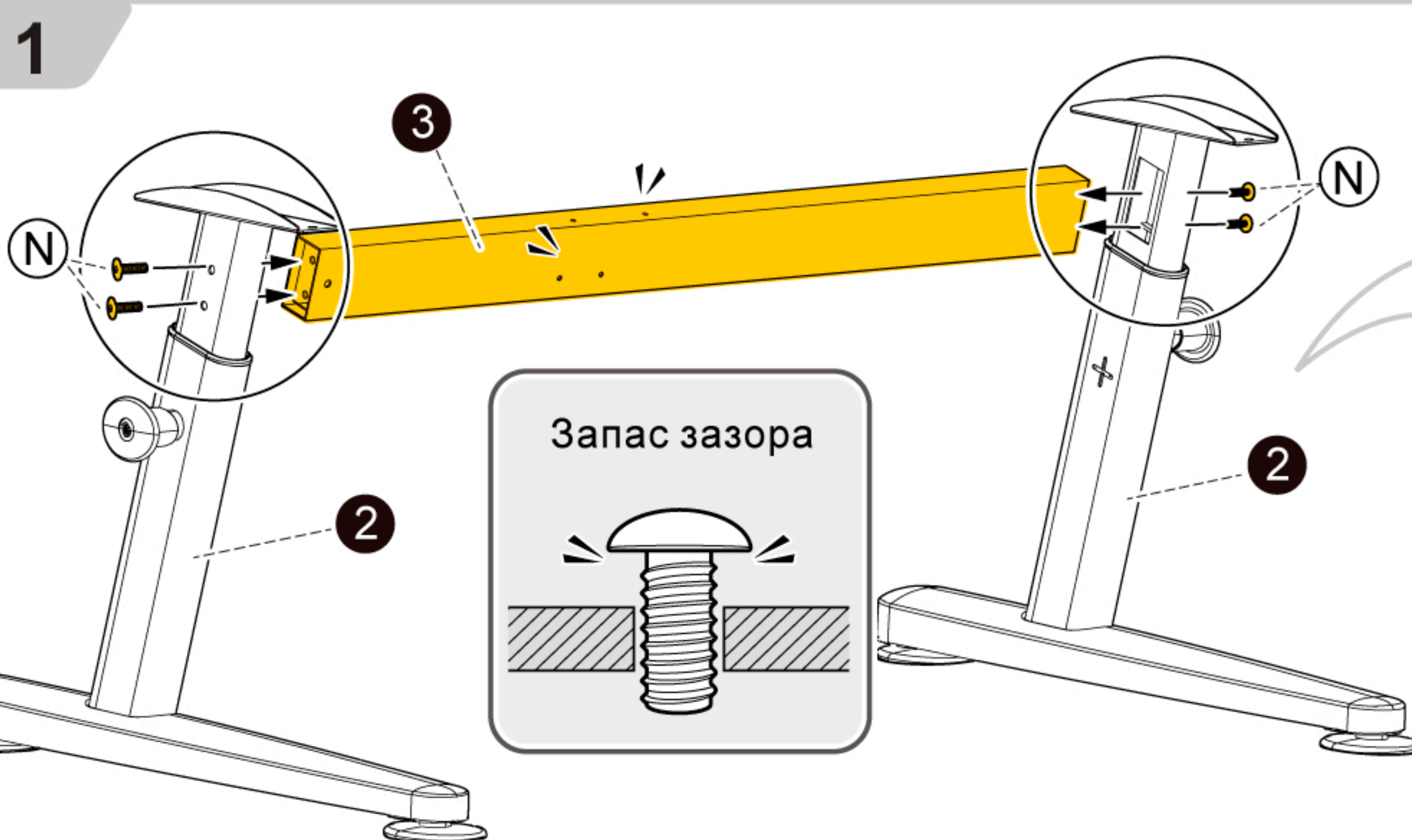


4-H Винты 4.8*14mm

4-E Винты M4*12mm

5-H Винты 4.8*14mm

5-E Винты M4*12mm



Note

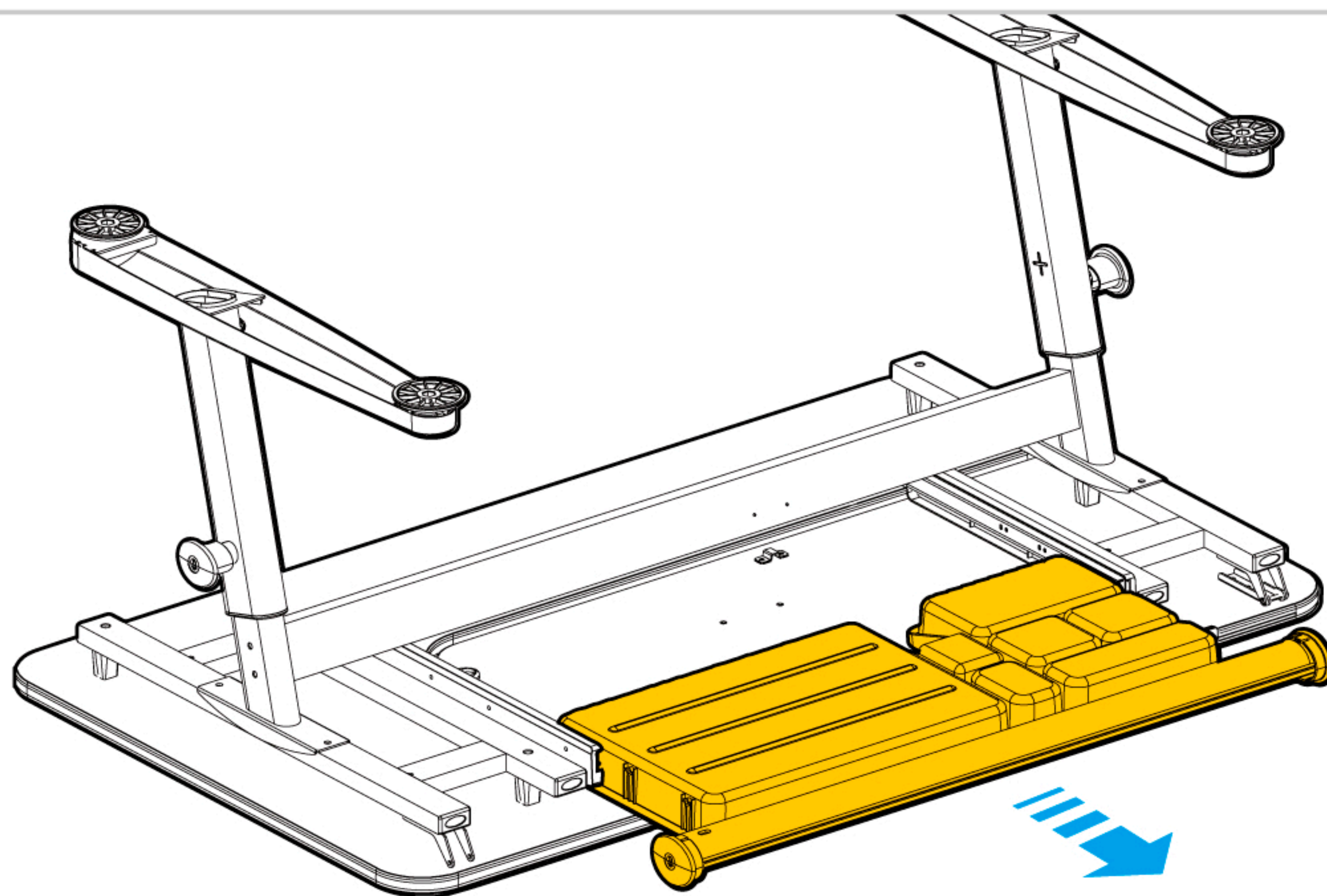
Step 1. Please check the Left/Right legs are symmetric.

Step 2. Ensure desk leg **2** and middle horizontal shaft **3** are vertical.

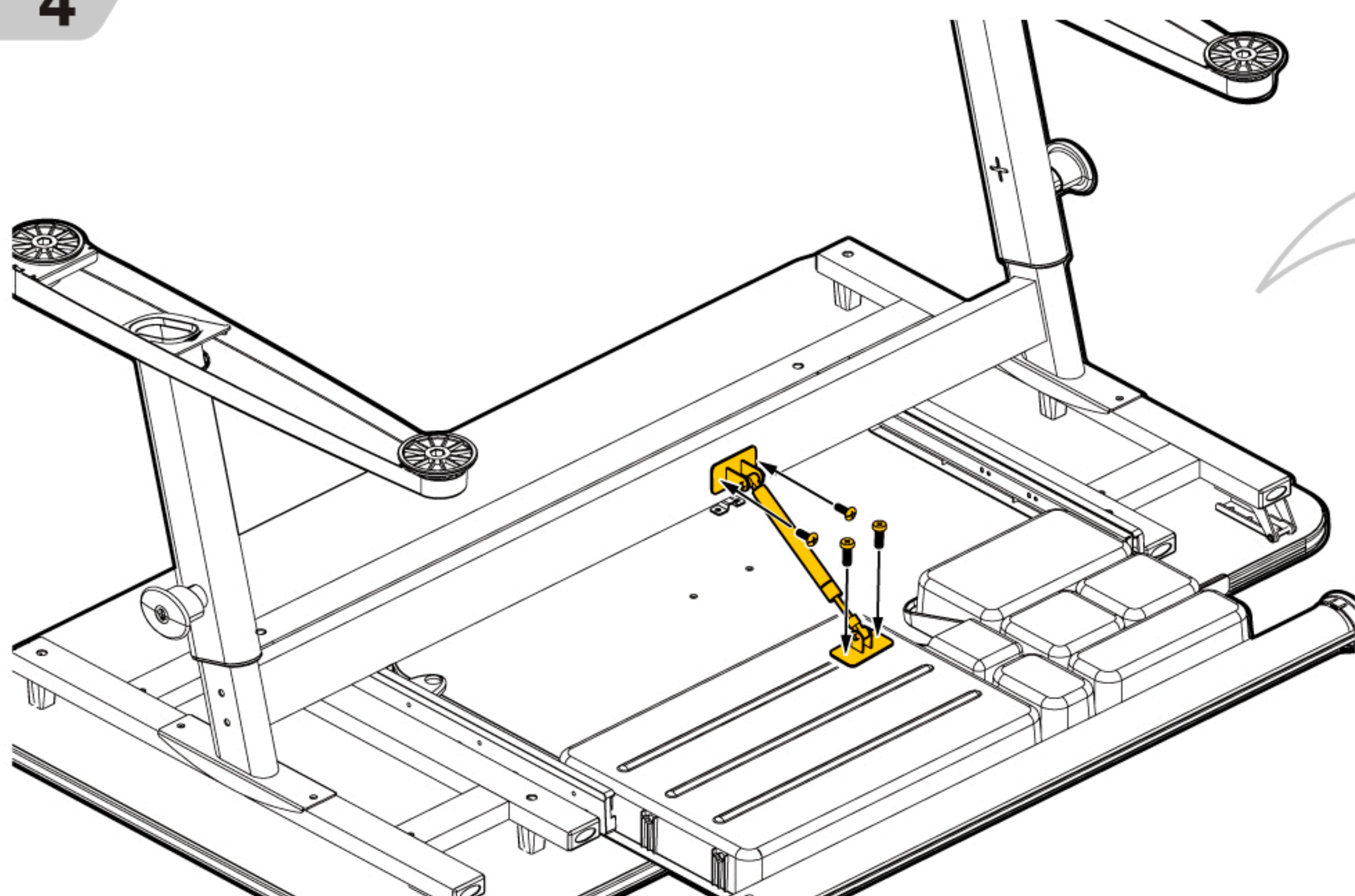
Step 3. Fasten screws **N** tightly



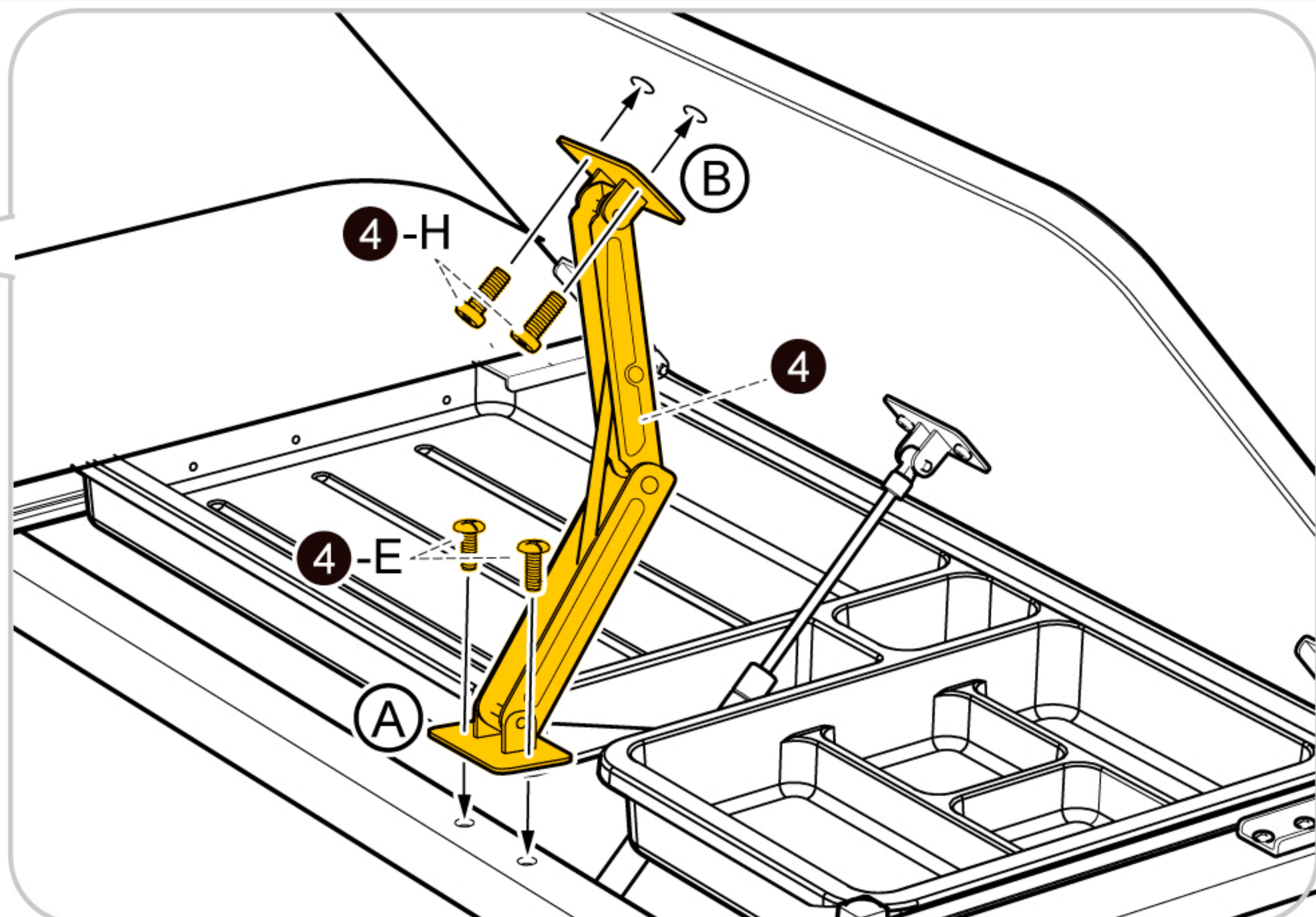
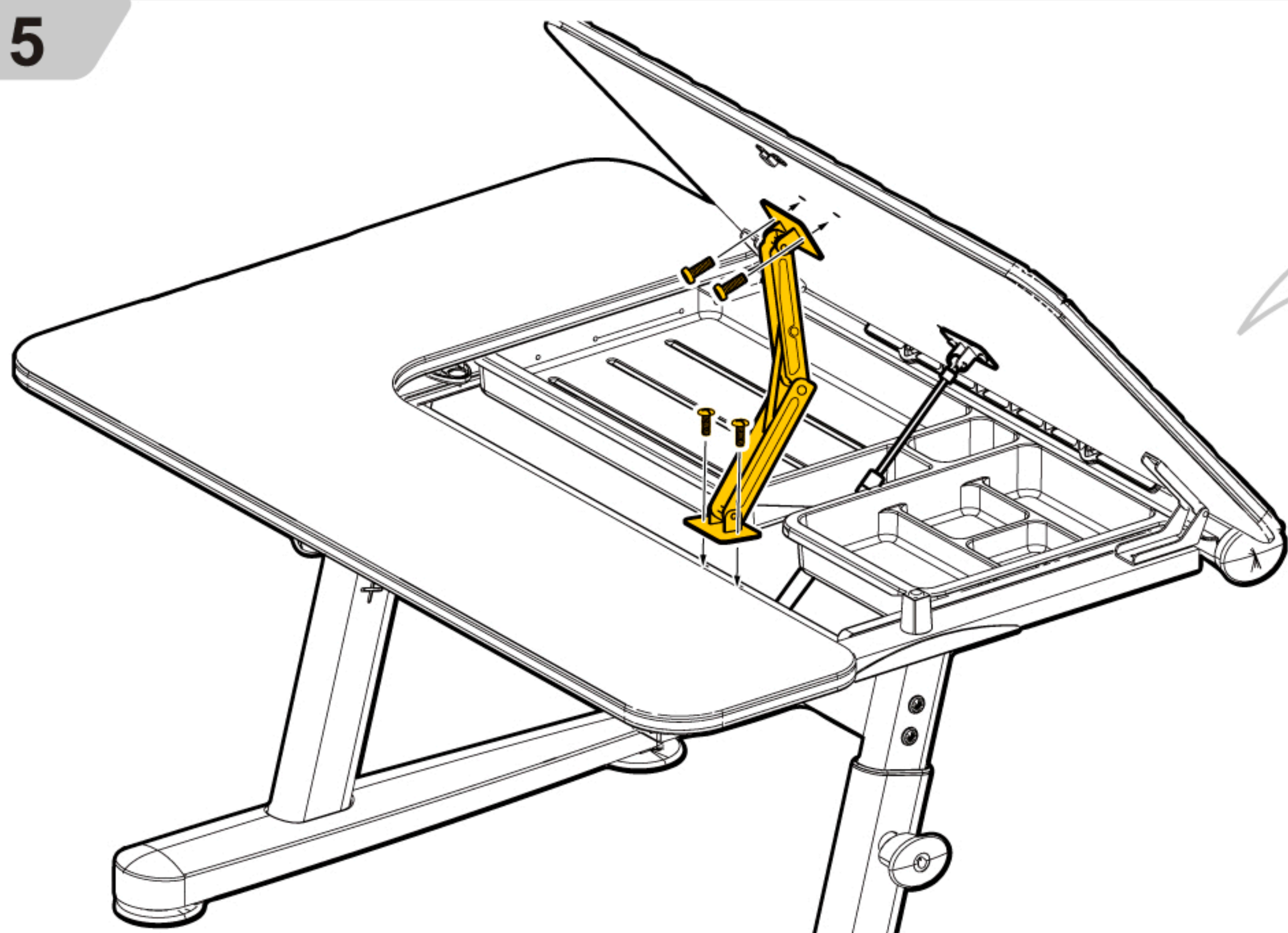
3



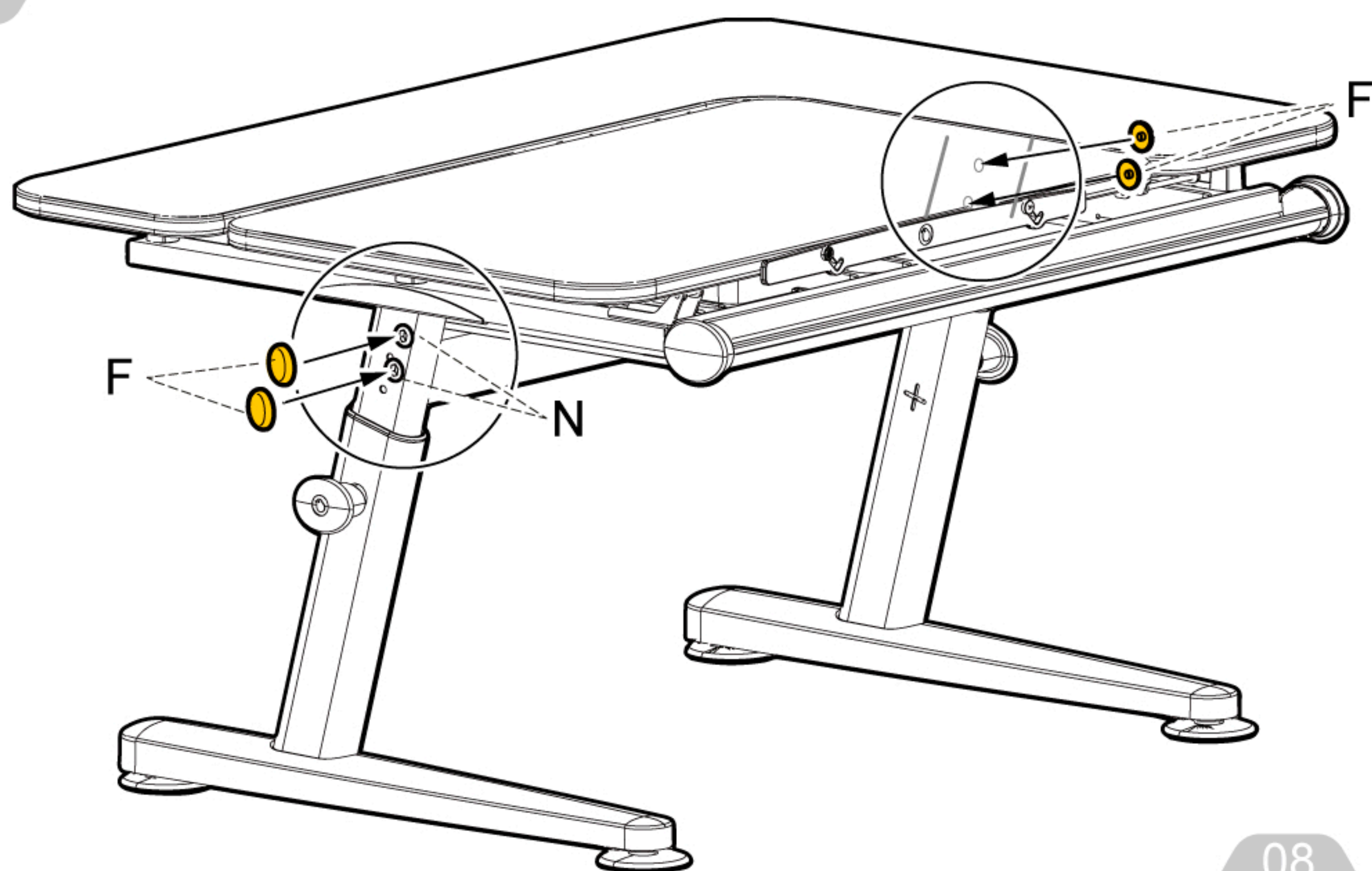
4



5



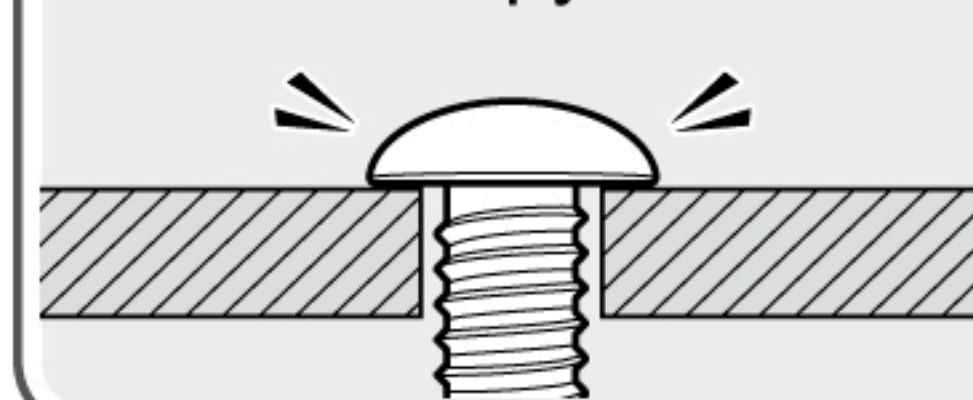
6



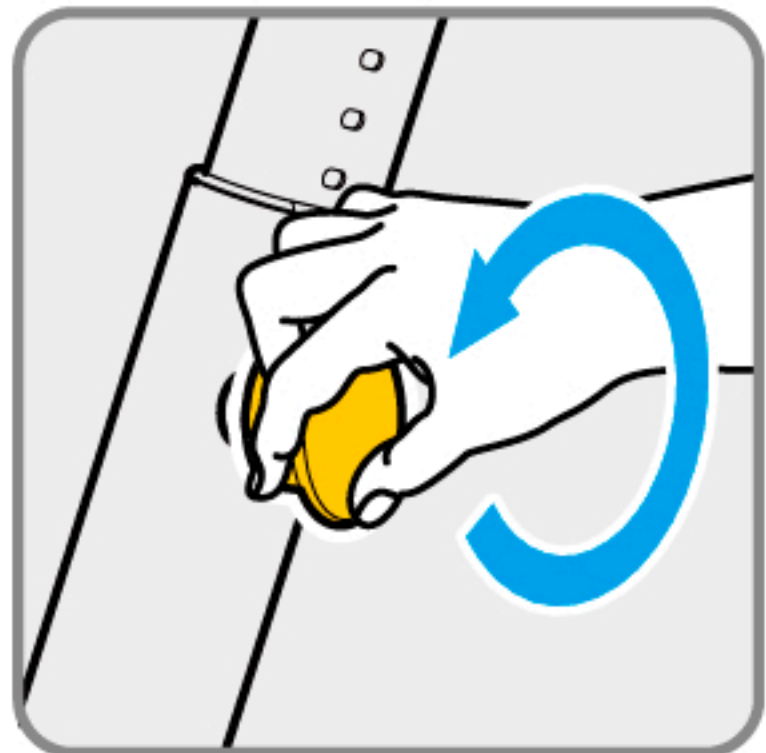
Примечание

1. Убедитесь в том, что винты М, используемые в операции 2, туго затянуты.
2. Затем туго затяните винты N и закройте их заглушками F, используемыми в операции 6.

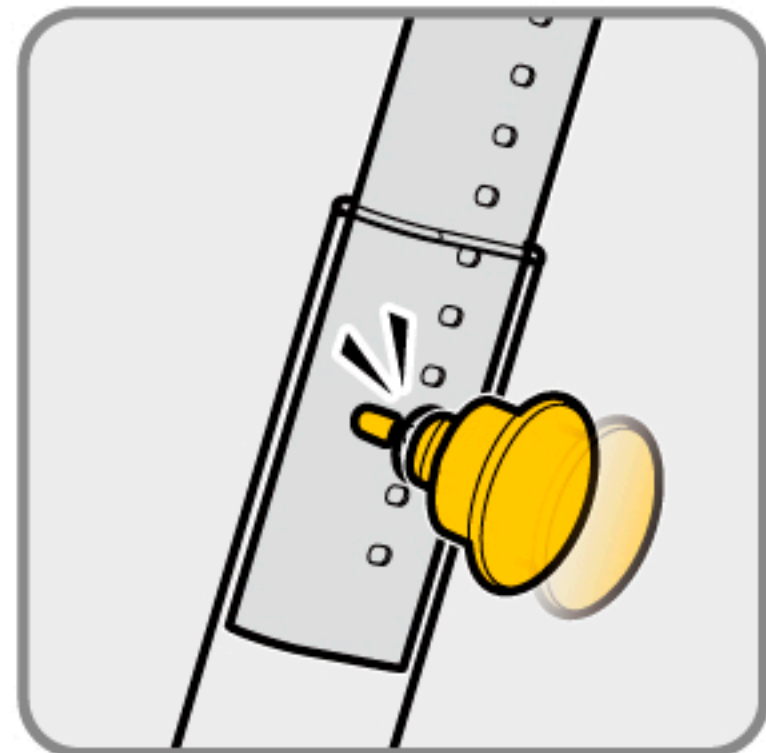
Плотно закрутить винт



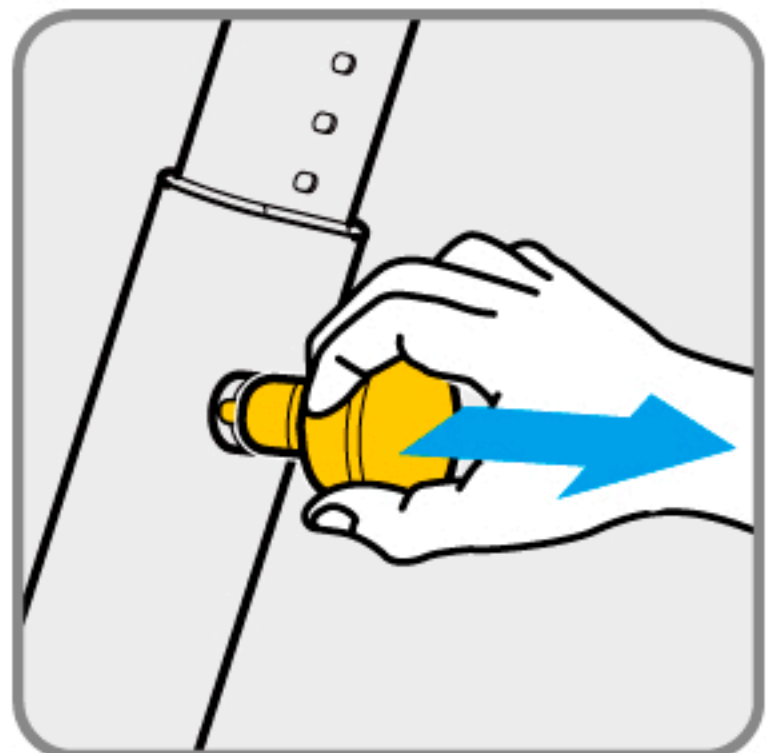
Регулировка высоты



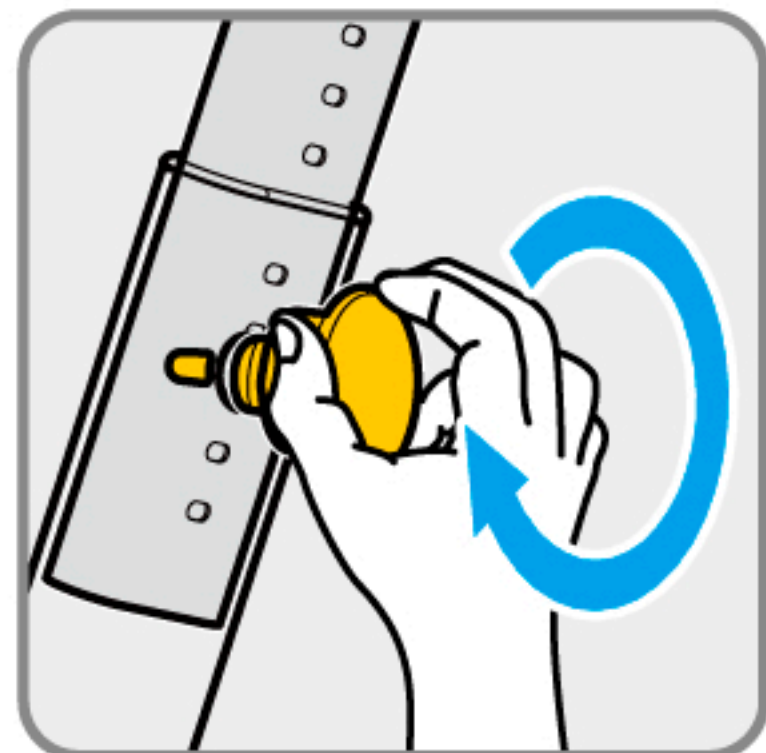
1. Поверните против
чтобы вывернуть ручку.



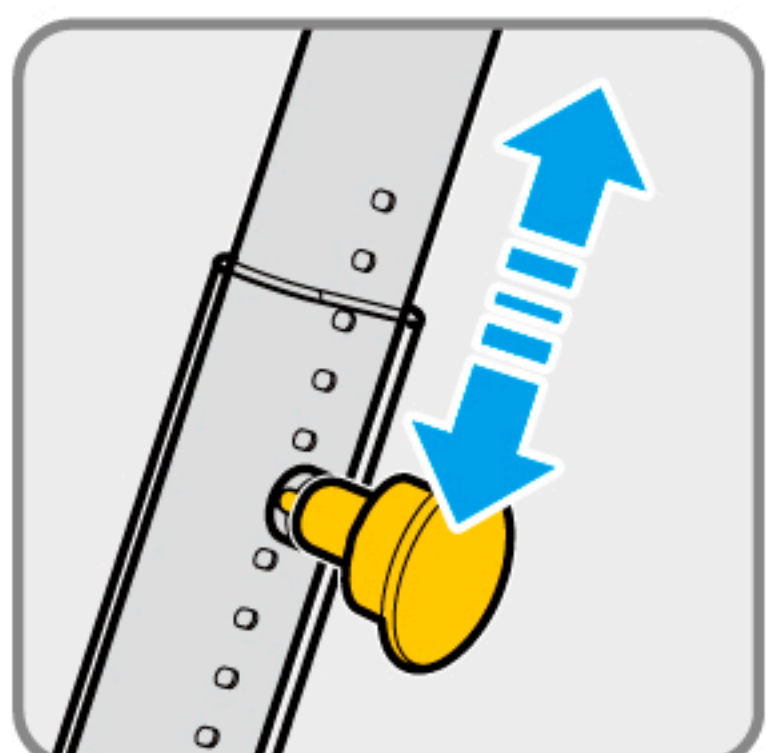
4. Убедитесь в наличии
штифтов в отверстиях
после выворачивания
ручки.



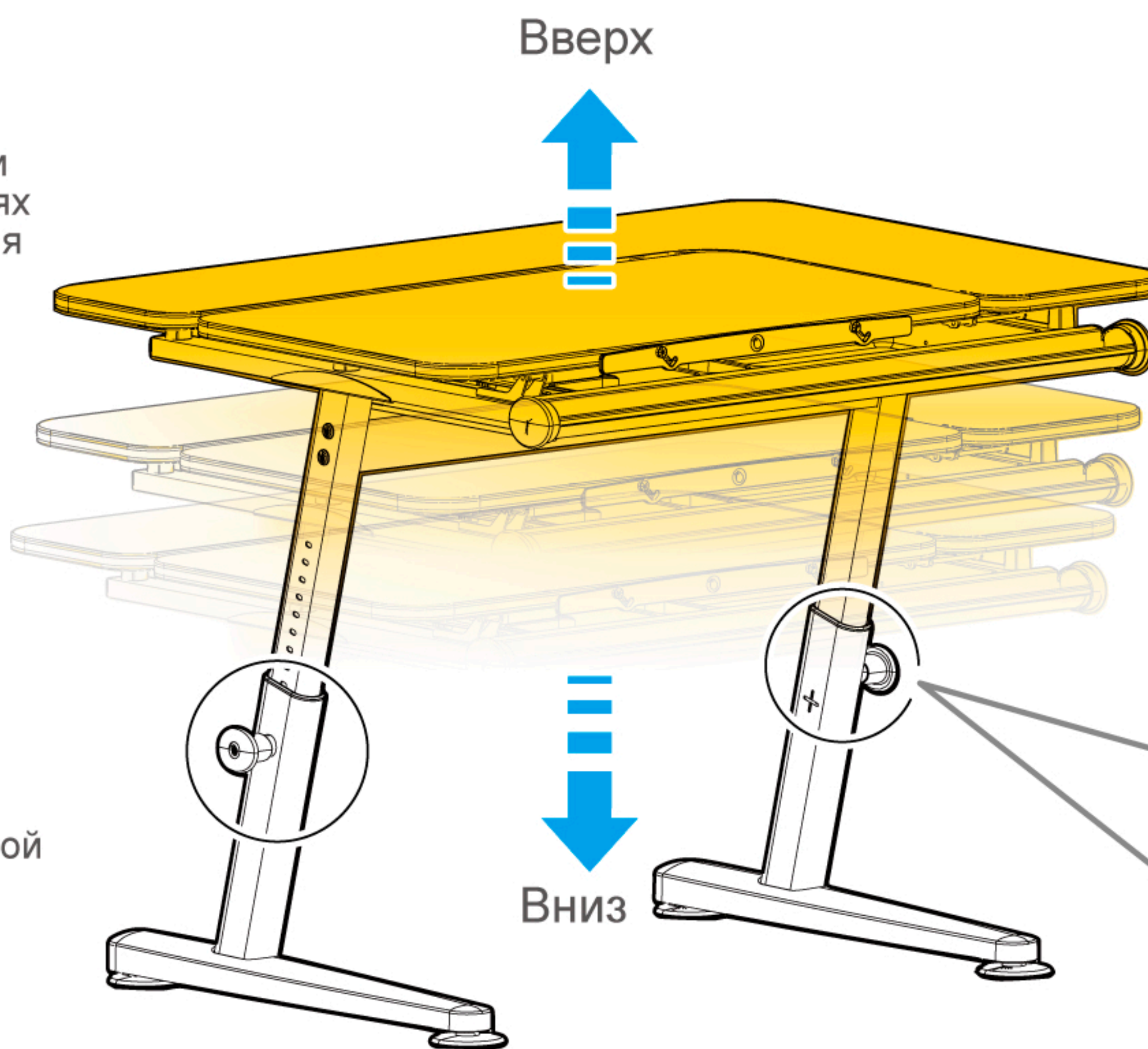
2. Выньте ручку наружу.




5. Зафиксируйте ручку
вращением по часовой
стрелке.



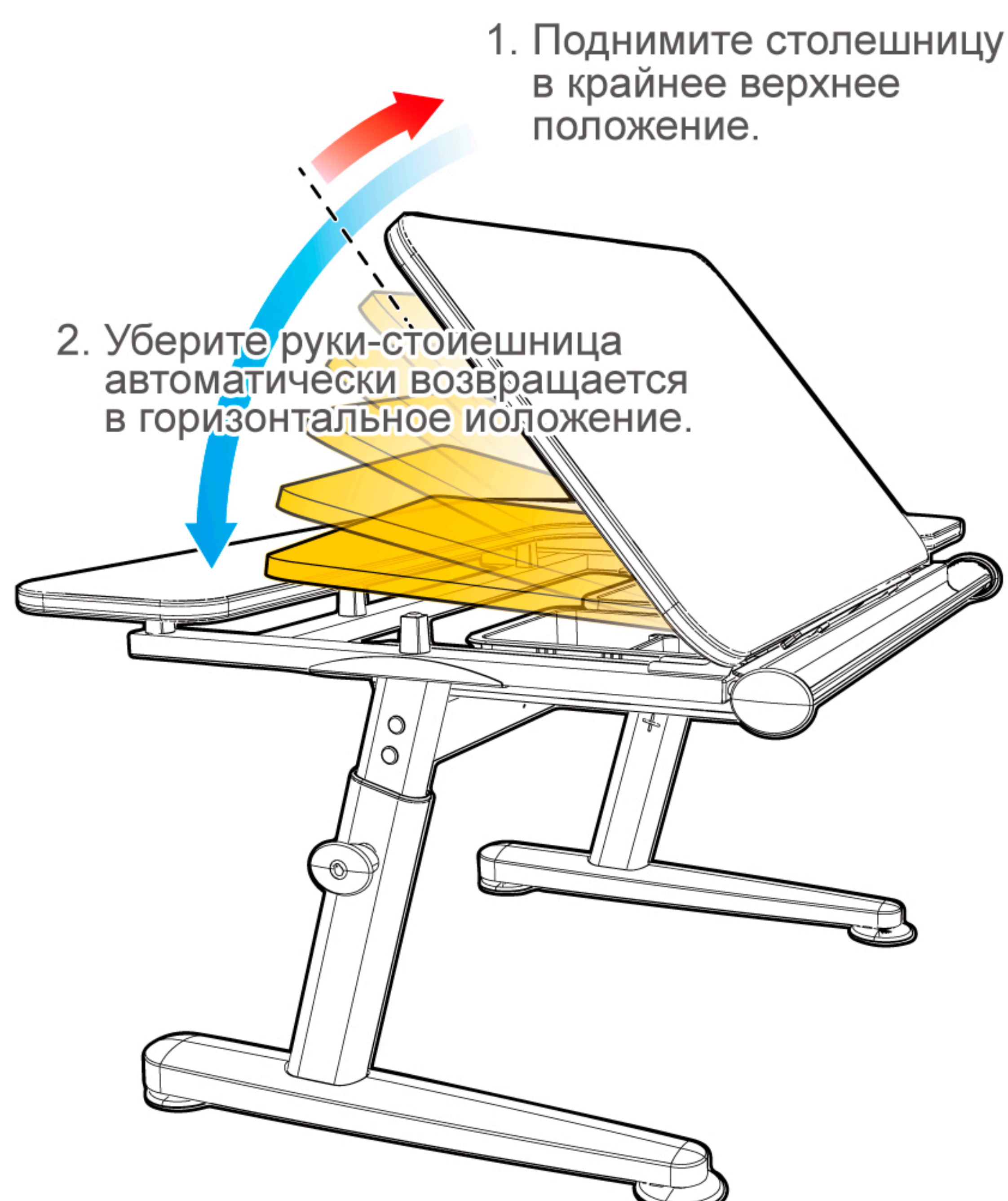
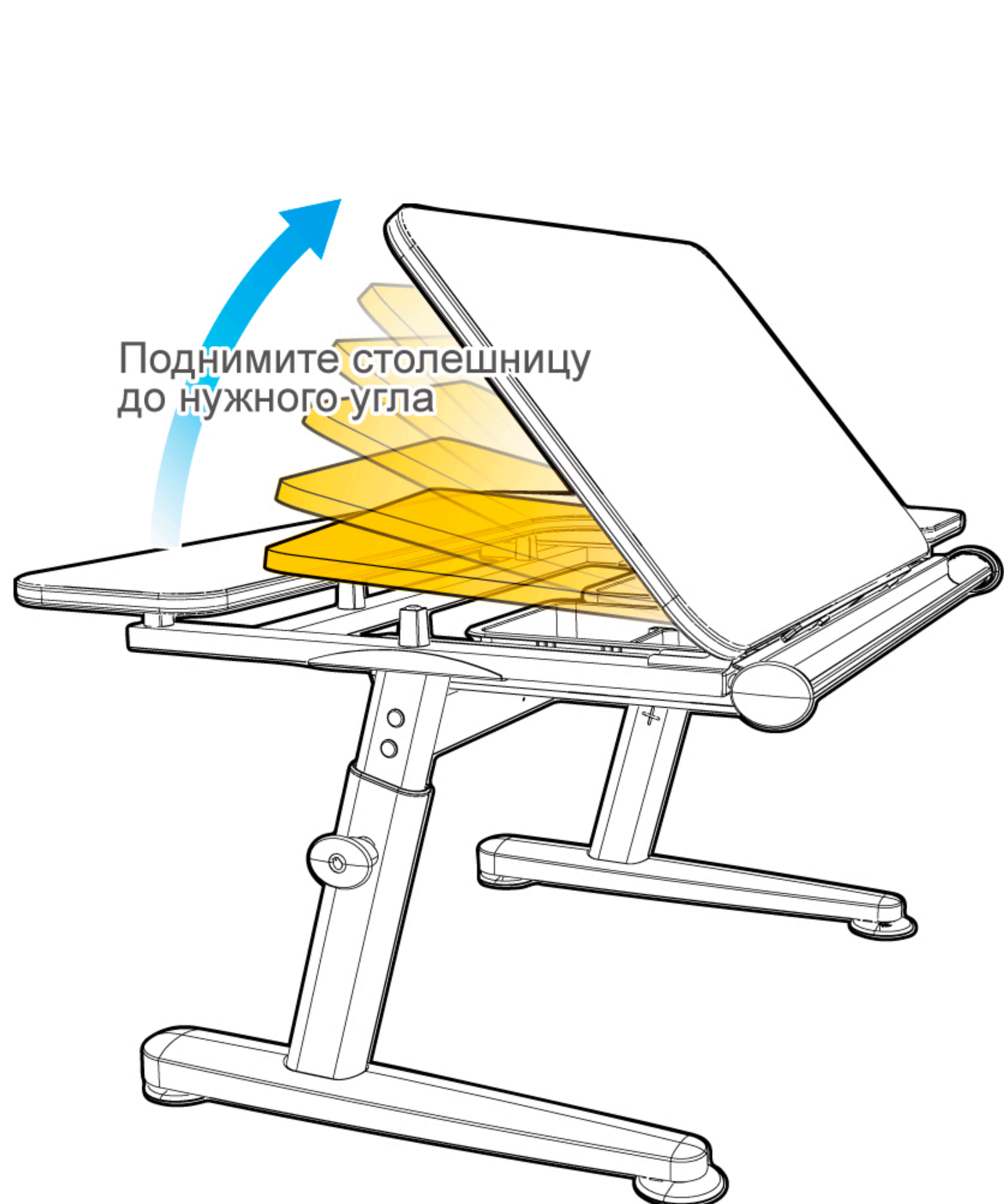
3. Выньте нужную высоту.




Не пересекайте линию
безопасности.

64
66
160
68
70
170
STOP
72

Регулировка наклона



A. Что такое 10 +5 +1

10 лет: STABILUS газ лифт

5 лет: Основная конструкция, такая как металлические рамы, столешница

1 год: Другие части, такие как ролики, чехлы на сиденья, аксессуары, школьные сумки, лампы.

B. Условия гарантии

1. Настоящая гарантия распространяется на дефекты, возникшие в результате неисправных деталей, материалов или изготовления, если такие дефекты обнаружены в течение гарантийного периода с даты покупки.
2. Устройство/деталь считается неисправным, если оно не выполняет функции, указанные в руководствах по эксплуатации и технических характеристиках, и неисправность вызвана внутренними характеристиками.

C. Условия, на которые не распространяется гарантия.

1. Удар, порез или неправильная эксплуатация.
2. Товары, размещенные во внешней или влажной среде.
3. Механические повреждения в результате неправильной установки, настройки, использования или других действий, несовместимых с руководством по эксплуатации.
4. Товар, который был конструктивно изменен получателем гарантии или любыми другими лицами каким-либо образом, включая реконфигурацию, ремонт, преднамеренные конструктивные изменения, модификации и корректировки.
5. Ущерб, нанесенный стихийными бедствиями, такими как наводнения, пожары, освещение и войны, неожиданные события, ненадлежащее напряжение или другие внешние факторы.
6. Цвет поверхности изменился из-за продолжительности эксплуатации более года.
7. Экспонаты или товары, приобретенные на аукционах, ярмарках и специальных скидках.
8. Гарантия качества распространяется только на первоначального покупателя. Права и интересы не подлежат передаче.
9. Покупатель не может предоставить документы, подтверждающие право собственности и точную дату покупки.

D. Условия гарантии

1. За обслуживание продуктов Kid2Youth отвечают местные юридические агенты или дилеры.
2. Документы, подтверждающие право собственности и точную дату покупки, а также подробное и читаемое описание или фотографии технической проблемы должны быть представлены.
3. Если дефект подтвержден гарантией, местный агент или дилер Kid2Youth подтвердит время ремонта и замену.
4. Если дефект не покрывается гарантией, местный агент или дилер Kid2Youth сообщит о стоимости ремонта. И все расходы по ремонту материалов, работ и транспортировке оплачивает заказчик.
5. Все продукты должны быть отремонтированы местным агентом или дилером Kid2Youth, чтобы гарантия действовала.
6. Право собственности на дефектные детали или изделия должно быть передано Kid2Youth после ремонта.
7. Если Kid2Youth больше не продает дефектный товар, для замены будет предложен подходящий альтернативный товар.
8. Kid2Youth оставляет за собой право вносить изменения в гарантийную политику.

E. Руководство по использованию и обслуживанию продукта

1. Изучите руководство по эксплуатации и инструкцию по сборке перед эксплуатацией изделия.
2. Не разбирайте конструкцию изделия, иначе права на услуги по обеспечению качества будут недействительны.
3. Периодически проверяйте все элементы соединения и, при необходимости, применяйте смазку.
4. Время от времени регулируйте высоту рабочего стола, чтобы газлифт работал плавно.
5. Убедитесь, что все винты правильно закреплены через несколько недель после установки.
6. Если застежка-молния в сумке застряла, осторожно потянув ее назад и вперед несколько раз, можно решить проблему.
7. Использование агрессивных моющих средств для очистки поверхности строго запрещено. Лучше использовать теплую воду при температуре 40 ° C (104 ° по Фаренгейту) с мягким чистящим средством и вытереть насухо поверхность после очистки.